

Горка холодильная «Виолетта»

Холодильные горки «Виолетта» (гастрономические, фруктовые) предназначены для демонстрации, продажи и временного хранения предварительно охлажденных пищевых продуктов и полуфабрикатов. Собираются в линию как со встроенными, так и выносными агрегатами и центральями. Витрины изготавливаются нескольких типоразмеров длиной от 1187 до 2608 мм, с системой воздушной завесы. Полки витрины быстросъемные и могут устанавливаться в любой конфигурации пользователем под углами 90 и 100 градусов.

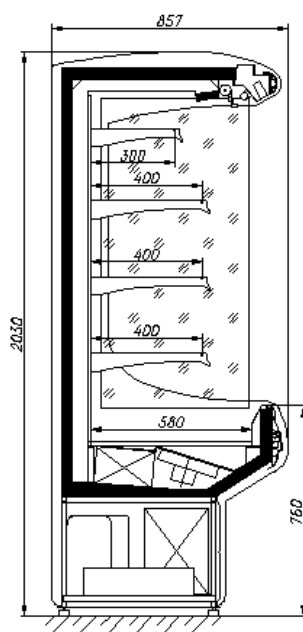
Преимущества:

Эффективная система охлаждения дает снижение электропотребления и более низкие температуры внутри охлаждаемого объема, что положительно сказывается на сроке хранения и товарном виде продуктов, а значит приносит в конечном итоге большую прибыль владельцам магазинов. Горки имеют полную комплектацию, в отличие от продукции конкурентов ночная шторка и выпариватель воды входят в стандартную комплектацию.

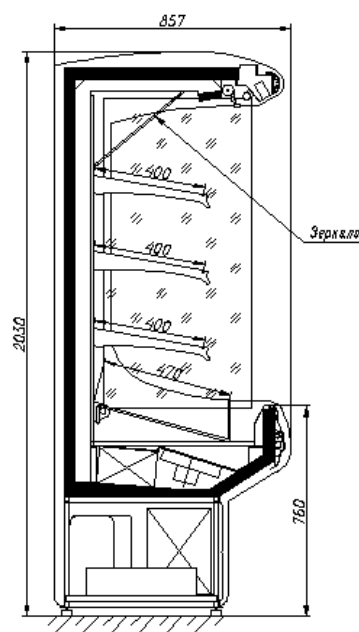
Стандартная комплектация :

- * Встроенный холодильный агрегат.
- * Электронный блок управления: ф. «Eliwell» ID 974.
- * Защитный бампер.
- * Комплект для подключения дренажа.
- * Цветные панели.
- * Легкая деревянная упаковка.

BC 15



BC 15 Ф



N п/п	Наименование параметра	BC 15-110	BC 15-130	BC 15-160	BC 15-200	BC 15-260	BC 15-110 Ф	BC 15-130 Ф	BC 15-160 Ф	BC 15-200 Ф	BC 15-260 Ф	
1	Площадь для размещения продуктов, м ²	2,24	2,57	3,01	3,94	5,2	1,76	2,01	2,36	3,1	4,08	
2	Полезный охлаждаемый объем, м ³	0,51	0,58	0,67	0,89	1,17	0,39	0,44	0,52	0,68	0,9	
3	Нагрузка на демонстрационные противни, кг	20	25	30	40	50	20	25	30	40	50	
4	Нагрузка на 1 полку, кг, не более	40										
5	Потребление электроэнергии за сутки, кВт/ч, не более	36,1	40,2	41,3	58,1	59,8	36,1	40,2	41,3	58,1	59,8	
6	Потребляемая мощность, кВт, не более	2,3	2,5	2,6	3,7	3,8	2,3	2,5	2,6	3,7	3,8	
7	Холодопроизводительность, Вт	860	970	1280	1640	2400	860	970	1280	1640	2400	
8	Габаритные размеры, мм											
	Длина	1187	1342	1555	2002	2608	1187	1342	1555	2002	2608	
	Длина (без боковин)	1079	1234	1447	1894	2500	1079	1234	1447	1894	2500	
	Ширина	857	857	857	857	857	857	857	857	857	857	
	Высота	2030	2030	2030	2030	2030	2030	2030	2030	2030	2030	
9	Масса, кг, не более	150	170	200	240	280	150	170	200	240	280	
10	Потребляемый ток, А, не более	10,6	11,7	11,9	16,8	17,1	10,6	11,7	11,9	16,8	17,1	
11	Потребляемая мощность во время оттайки, Вт, не более	1246	1332	1459	2134	2502	1246	1332	1459	2134	2502	
12	Потребляемая мощность эл. освещения, Вт, не более	70	70	81	140	162	70	70	81	140	162	
13	Доза заправки R404A, кг	0,75	1,45	1,2	1,4	1,5	0,75	1,45	1,2	1,4	1,5	